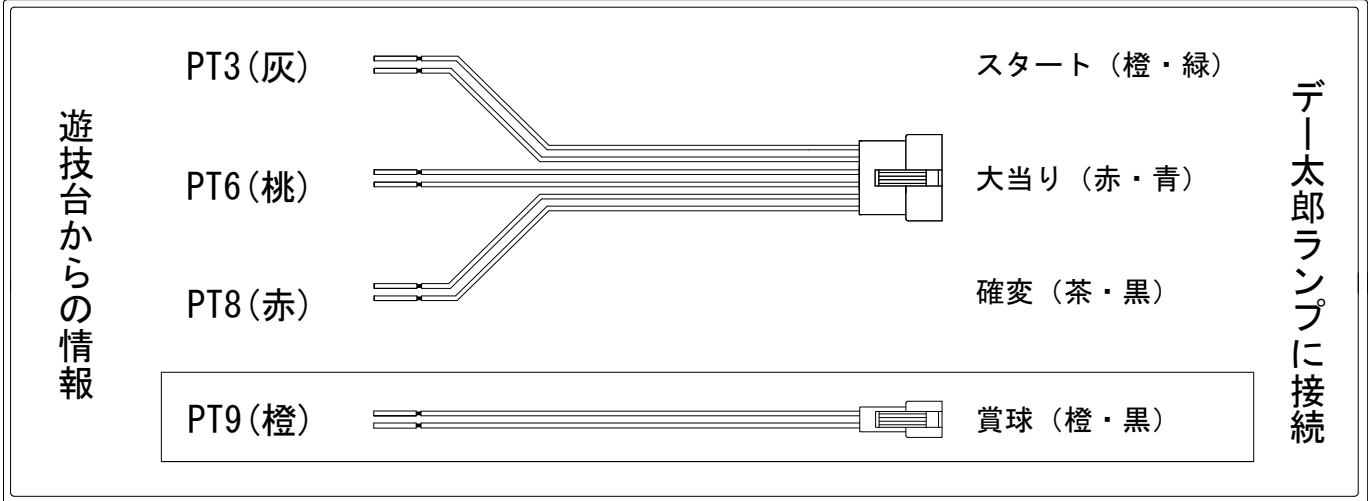


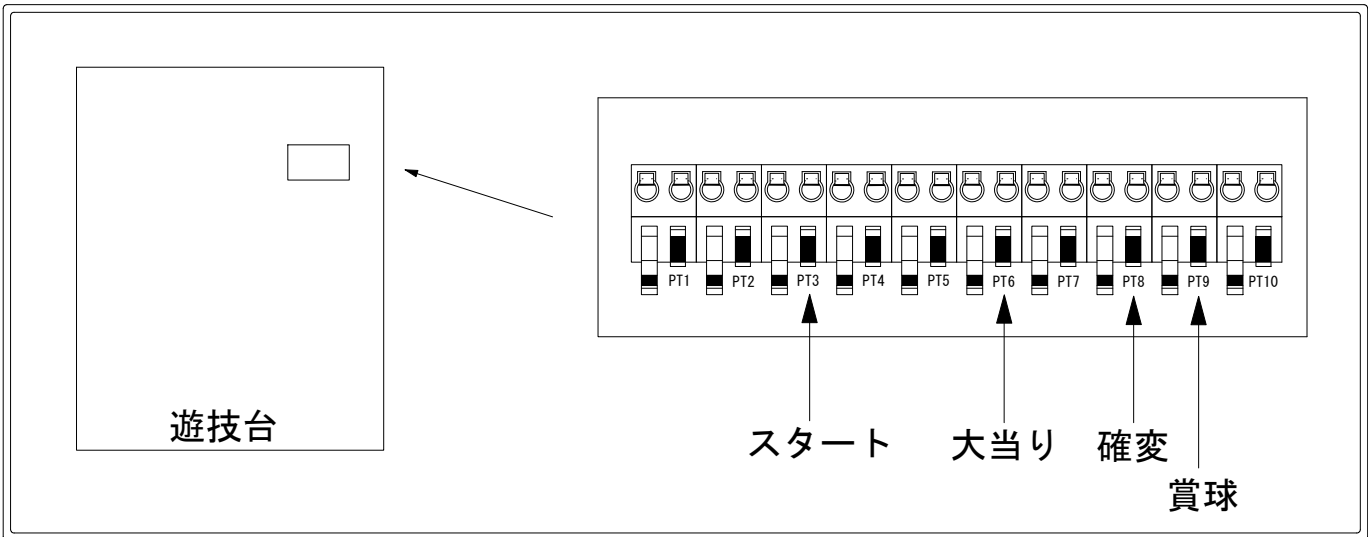
# デー太郎（パチンコ） 取付配線資料 2021年2月2日 113

メーカー名	大一商会	
機種名	Pひぐらしのなく頃に～瞬～	AM-S
ワンタッチ台接続ハーネス	A	DSH-H001
賞球入力変換ハーネス	B	DYR-H182

ハーネス結線図



外部端子板



出力情報

コネクタ	色	名称	情報内容	確変	大当	
PT1	(白)	賞球	賞球10個毎に出力			
PT2	(緑)	扉・枠開放	ガラス開放中・内枠開放中に出力			
PT3	(灰)	図柄確定	特別図柄停止時に出力			→スタートに接続
PT4	(黄)	始動口	中始動口入賞時に出力			
PT5	(黒)	当り1	役物連続作動装置の作動、b時短発動(0.128秒間)の結果を出力			
PT6	(桃)	当り2	役物連続作動装置の作動、b時短発動(0.128秒間)の結果を出力		○	→大当りに接続
PT7	(青)	特定領域非通過	大入賞口内の特定領域スイッチが特定図柄の小当りにて通過しなかった場合、最終の大入賞口閉鎖時間終了時に出力			
PT8	(赤)	時短中	条件装置が作動することにより作動した役物連続作動装置作動中及び変動時間短縮機能作動中、または確率変動機能作動中に出力	○	○	→確変に接続
PT9	(橙)	メイン賞球	全ての入賞口入賞時10個毎に出力			→賞球に接続
PT10	(水)	セキュリティ	RWMクリア、異常時に出力			