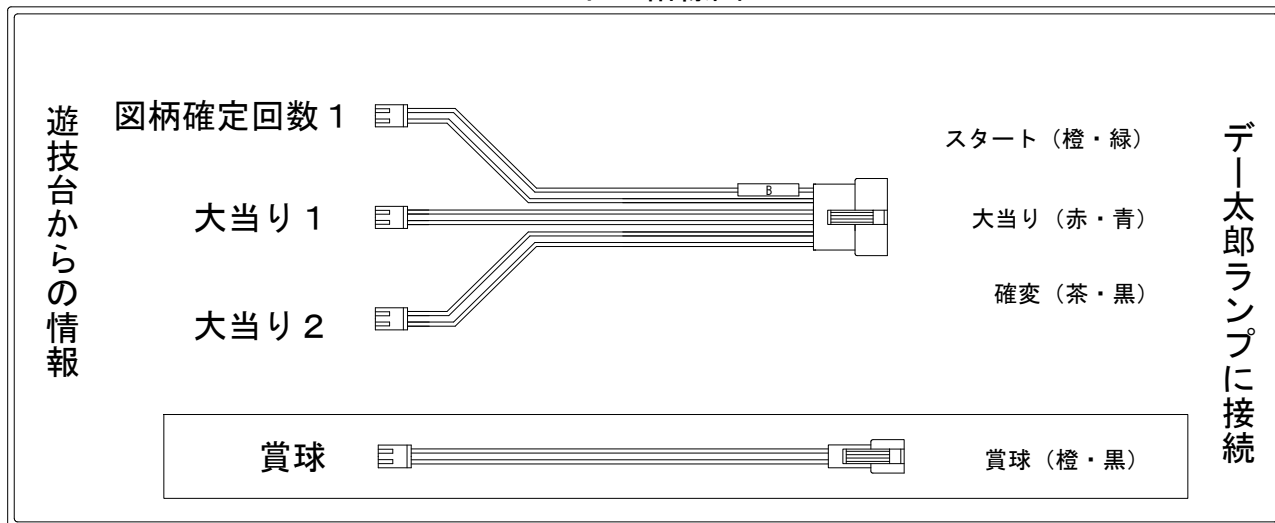


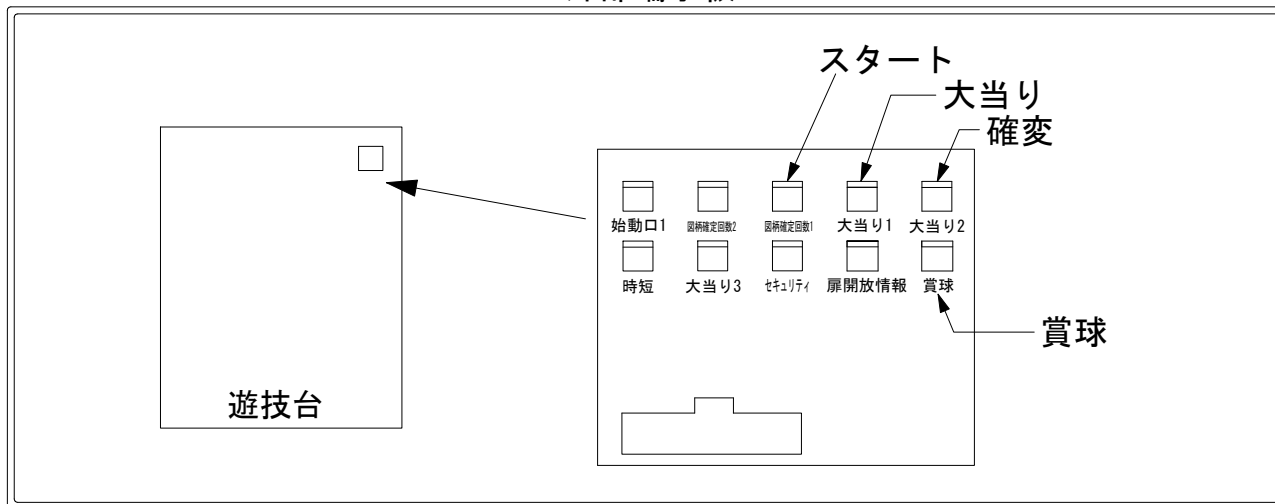
デー太郎（パチンコ） 取付配線資料 2009年10月9日 33

メーカー名	ビスティ		
機種名	CR料理の鉄人		
ワンタッチ台接続ハーネス	B	DSH-H002	
賞球入力変換ハーネス	G	DYR-H187	

ハーネス結線図



外部端子板



出力情報

番号	情報内容	出力	高ベース	大当り	
				15R	2R
①	始動口 1	始動口 1 及び始動口 2 出力			
②	図柄確定回数 2	特別図柄 1 停止毎に出力			
③	図柄確定回数 1	特別図柄 1・2 停止毎に出力			
④	大当り 1	大当り出力		○	○
⑤	大当り 2	大当り・高ベース中に出力	○	○	○
⑥	時短	高ベース中出力	○		
⑦	大当り 3	大当り (15Rのみ) 出力		○	
⑧	セキュリティ	不正行為 (異常入賞、磁気検出、電波検出) 検出時出力			
⑨	扉開放	遊技機の 前板及び内枠開放中に出力			
⑩	賞球	賞球			

→スタートに接続
→大当りに接続
→確変に接続

→賞球線に接続

※2R大当りを大当りに上げない場合は⑦大当り 3 に接続