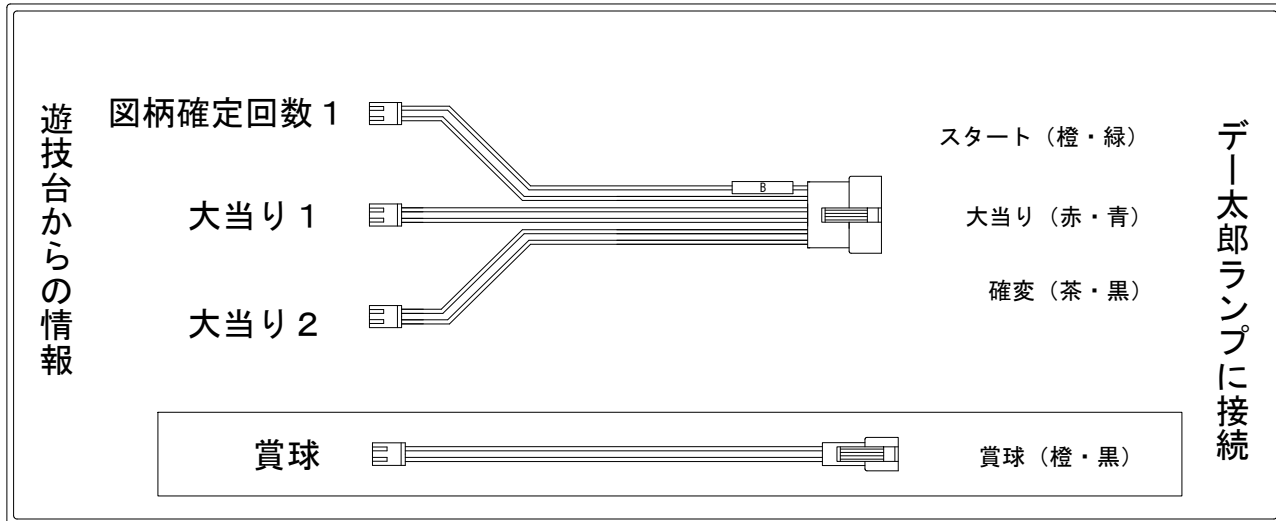


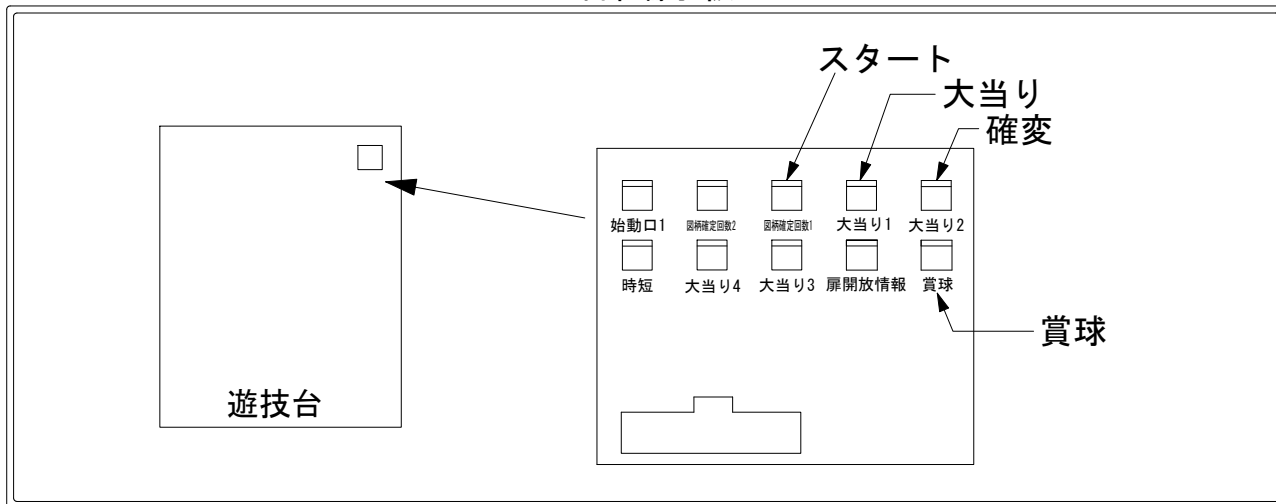
デー太郎（パチンコ） 取付配線資料 2009年3月5日 32-1

メーカー名	ビスティ		
機種名	CR新世紀エヴァンゲリオン～最後のシ者～		S FWS
ワンタッチ台接続ハーネス	B	DSH-H002	
賞球入力変換ハーネス	G	DYR-H187	

ハーネス結線図



外部端子板



出力情報

			大当り		
			確変	15R 2R	
①	始動口1	始動口1及び始動口2出力			
②	図柄確定回数2	特別図柄1停止毎に出力			
③	図柄確定回数1	特別図柄1・2停止毎に出力			
④	大当り1	大当り出力		○	○
⑤	大当り2	大当り・高ベース中に出力	○	○	○
⑥	時短	高ベース中出力	○		
⑦	大当り4	高ベース中出力	○		
⑧	大当り3	大当り(15Rのみ)出力		○	
⑨	扉開放	遊技機の前面及び内枠開放中に出力			
⑩	賞球	賞球			

→スタートに接続
→大当りに接続
→確変に接続

→賞球線に接続

※2R大当りを大当りに上げない場合は⑧大当り3に接続