

グラフ部で、詳細な数値データ表示機能搭載!  
スロット用では3種類のボーナス対応



# デー太郎ランプ EVOLUTION

エックス エボリューション

**エリア  
表示機能  
搭載!**

# 進

# 化



<http://daiichi.net/jp/>





# デー太郎シリーズ定番の棒グラフがさらに進化!!

今までのグラフ部

グラフ部が進化  
グラフと数値をダブルで表示

エリア表示機能

過去100回分の初当りスタート回数の分布を数値で表現。初当りが多いスタート回数を確認できます

グラフに連動した履歴データも確認可能、今まで以上に分かりやすく表示

最大3種類の大当りを内訳表示可能

スロットの5号機でBBが数種類ある機種は、獲得枚数設定を入れることで、3種類までの振り分けが可能  
※獲得枚数に差が無いものは対応できません

データボタンで、最大20日間のデータを表示

履歴ボタンで、最大19回前までのデータを表示

今までの棒グラフ表現ではリプレイタイムも通常時と違いが無いため、ハマリ感のあるグラフになってしまいます。

デー太郎ランプX EVOLUTIONでは、RT回数と通常ゲームを区別してグラフと数値で表示可能。通常ゲームを分けることでハマリ感を軽減!

リプレイタイム中のグラフは、グラフが上下に動きます

リプレイタイムの回数

当り時の継続数

大当りスタート回数

フルドット部で多彩なメッセージ表現を演出!

16×88ドット

メッセージ転送可能

大当り中

突確突入

呼出中

大当り・突確・呼出等の状態を簡易アニメーションを使用して表示

小役表示

スロット用では、小役設定をすることによって指定ゲーム数の間、獲得子役表示と、ランプ点滅をおこなえます。5号機の同時抽選小役を設定しておくことで、遊技客に対してチャンス小役の案内としても使用できます。

大一電機産業

ホール名や、イベント案内などの表示したいメッセージを携帯で文字入力し、転送して、スクロール表示することができます。



★この製品はパチスロ/パチンコ共用となっております。集中分配器/入力変換器で自動的に認識されます。

### 遊技台データ表示機能

#### パチスロ用(DLX-1VS)

- 最大3日間のBB回数表示(大当り・当1・当2で3種類のBBを表示可能)
- 最大3日間のRB回数、初当り回数、継続回数、特殊回数表示
- 各種の最高データを表示可能
- ボーナス間のスタート回数
- 現在を含め6回分のボーナス間のスタート回数をグラフで表示
- データボタンで、本日を含め20日間のデータをグラフと数値で表示
- 履歴ボタンで、過去19回分の初当り履歴、又はボーナス履歴をグラフと数値で表示

#### パチンコ用(DLX-1VP)

- 最大3日間の大当り回数表示
- 最大3日間の確変回数、初当り回数、継続回数、特殊回数表示
- 各種の最高データを表示可能
- 大当り間のスタート回数
- 現在を含め6回分の大当り間のスタート回数をグラフで表示
- データボタンで、本日を含め20日間のデータをグラフと数値で表示
- 履歴ボタンで、過去19回分の初当り履歴、又は大当り履歴をグラフと数値で表示

※獲得値数を表示するには真球分配器が必要です

### ランプ部機能

- BB(大当り)の点滅パターンを4種類の中から選択可能
- RB(確変)、特殊(時短)の点滅パターンを4種類の中から選択可能
- イルミネーションパターンを25種類の中から5種類選び表示可能
- ランニングパターンを7種類の中から選択可能
- 不正、食事中、離席、空台等のランプ点滅
- ワイヤーロック接続機能
- 当社イルミネーションランプ、流星II、慧星II、慧星IIIと接続可能
- 子役演出でのランプ点滅および演出回数カウント
- 遊技台の状況、大当り、スタート回数の増加に応じてランプ部が7色に変化

### イベント機能

- ボーナス(大当り)回数、継続回数、スタート回数、スタート累計、獲得数が設定数に到達、あるいは更新した時に、設定色あるいは設定色に変化する
- 設定ゲーム数以内、あるいは以上で大当りした時
- イベント発生時のランプ点灯(単色、レインボー等)

### リモコン操作・寸法

- 各種設定の変更(設定用リモコン)
- 食事中の時間設定
- 不正、呼出のランプ点滅解除
- ワイヤーロック解除のID登録可能
- 空き時間、離席時間の確認が可能
- その他ホール業務に必要な機能あり



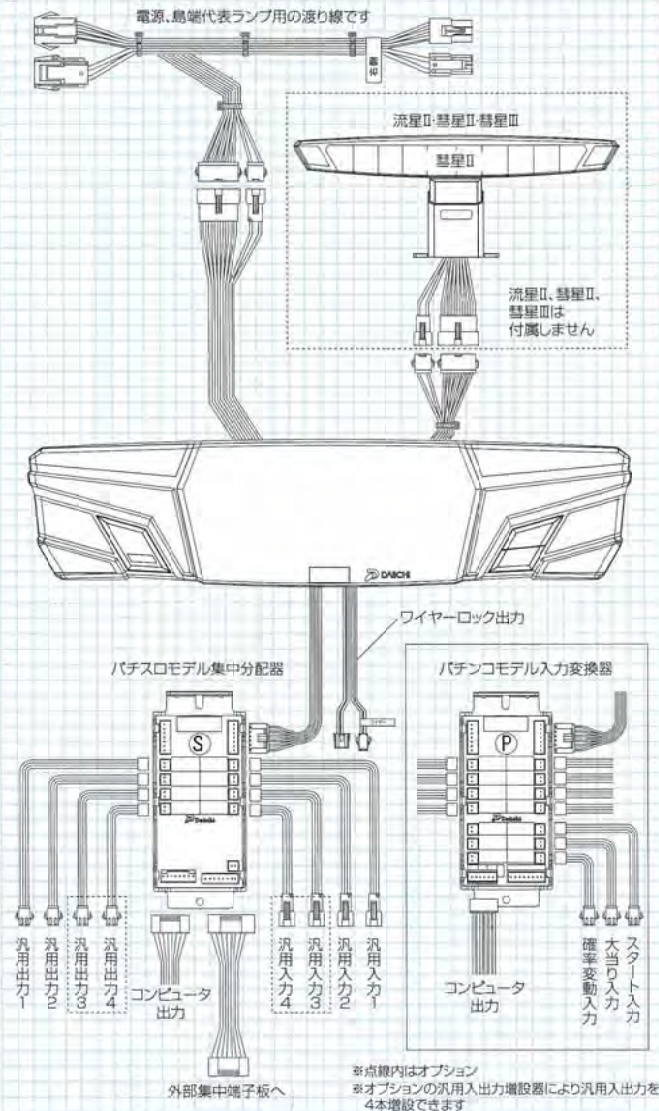
### 製品仕様

機種	パチスロ用(DLX-1VS)	パチンコ用(DLX-1VP)
定格電圧	AC24V±10%	
消費電力	待機時15VA ランプ点灯時最大30VA (流星II、慧星II、慧星III使用時は40VA/ワイヤーロック使用時は35VA)	
外形寸法・重量	400(W)×97(H)×60(D) / 約1kg	
遊技台電圧入力(6~30V)		大当り、確率変動、スタート(入力インピーダンス10kΩ)
遊技台接点入力 解放電圧15V 感動電流 1mA~5mA	BB、RB、CT、IN、OUT	大当り、確率変動、スタート
遊技台情報出力	BB、RB、CT、IN、OUT (フォトカプラ出力、極性なし)	大当り、確率変動、スタート (フォトカプラ出力、極性あり)
その他入力	不正入力、打ち止め、コイン不足、外部ボーナス信号、時短信号等の接点入力4本 (設定で用途切り換え可能)	
その他出力	大当り、呼出、不正等の外部出力用としてフォトカプラ出力4本 (設定で用途切り換え可能です) ワイヤーロック用電圧出力(無負荷時DC32V)※ロック太郎接続時DC24V、100mA 流星II、慧星II、慧星III接続用出力、キー太郎出力	
代表ランプ出力	大当り、不正、呼出、サービス(島端の代表ランプ中継器によりリレー接点で出力されます)	
ケースカラー	ダークグレーメタリック	

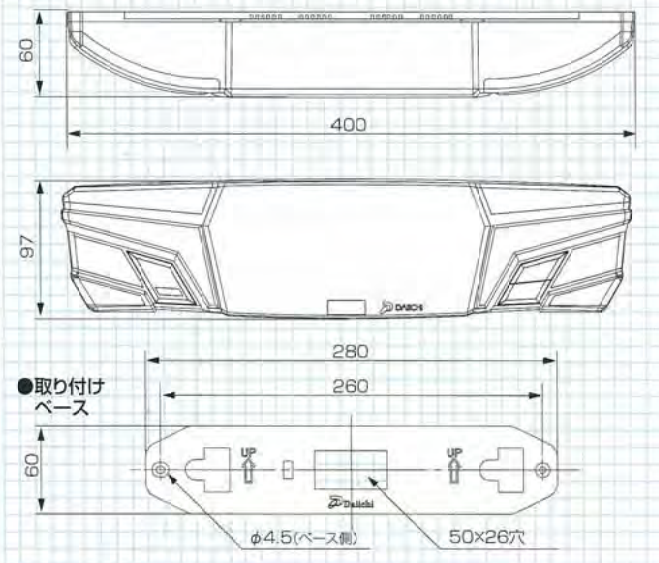
ランニングボード、データビジョン対応(パチンコ用で慧星をとる場合は真球分配器が必要)

※機能・外観等の仕様は予告なく変更する場合があります。

### 結線図(パチスロ・パチンコ)



### 本体寸法



お問い合わせは

<http://daiichi.net/jp/>



大一電機産業株式会社

本社 / 〒476-0006 愛知県東海市浅山3-77  
 名古屋営業所 / 〒476-0006 愛知県東海市浅山3-77  
 東京営業所 / 〒110-0015 東京都台東区東上野2-10-12 東上野二丁目ビル1階  
 関東営業所 / 〒110-0015 東京都台東区東上野2-10-12 東上野二丁目ビル1階  
 大阪営業所 / 〒556-0016 大阪府大阪市浪速区元町1-2-17 エスペラントビル5-C  
 福岡営業所 / 〒812-0042 福岡県福岡市博多区豊1-5-13 福岡NSビル1階  
 広島営業所 / 〒732-0042 広島県広島市東区矢賀2-8-29 サンライフ松谷1階  
 仙台営業所 / 〒982-0011 宮城県仙台市太白区長町6-6-9 板橋ビル1階

TEL (052) 308-5111 (代)  
 TEL (052) 308-5111  
 TEL (03) 5818-0411  
 TEL (03) 5818-0411  
 TEL (06) 6636-7511  
 TEL (092) 437-6011  
 TEL (082) 508-1153  
 TEL (022) 748-0911