

# 初の試み



表示内容切り替え

スクロール操作

呼出しランプ初!

256×64ドットのELパネルとタッチパネルの融合

指スクロールで30回前までグラフ表示。 EL表示はグラフィックで見やすく表示。



スクロール操作

エリア表示

|         |         |     |
|---------|---------|-----|
| 現在初当エリア | 201-300 | 3回  |
| 次回初当エリア | 301-600 | 11回 |
| 最高初当エリア | 101-200 | 25回 |

10日間のスランプグラフ表示



その他の表示機能

- 40日間の大当り回数グラフ
- 40日間のスタート累計グラフ

★この製品はパチスロ/パチンコ共用となっており、集中分配器/入力変換器で自動的に認識されます。

## 遊技台データ表示機能

### パチスロ用 (DLP-10S)

- 現在のスタート回転数
- 3日間のBB、RB、初当り、最高継続
- 過去10回の大当り間スタート回数履歴をグラフ表示
- 各種過去最高データ表示
- スタート累計、平均確率 (大当り/初当り)、獲得枚数表示
- データボタンで過去40日のデータを表示
- 履歴ボタンで過去30回の大当り履歴を表示

### パチンコ用 (DLP-10P)

- 現在のスタート回転数
  - 3日間の大当り、確変、初当り、最高継続、突確回数
  - 大当り回数は大当り、当り2、当り3でラウンド振り分け表示可能
  - 過去10回の大当り間スタート回数履歴をグラフ表示
  - 各種過去最高データ表示
  - スタート累計、平均確率 (大当り/初当り)、獲得枚数表示<sup>※1</sup>
  - 持玉表示、箱数表示<sup>※2</sup>
  - データボタンで過去40日のデータを表示
  - 履歴ボタンで過去30回の大当り履歴を表示
- ※1 獲得枚数を表示するには裏球分配器が必要です  
※2 持玉・箱数を表示するには対応台数計数機との接続が必要です

## ELパネル部表示

- 下記の各種データを表示しタッチパネルで操作可能
- エリア表示機能 (現在・次回・最高エリアを一括表示)
  - 大当り履歴 (スタート、継続、獲得数、大当り種別)
  - 40日間の大当り回数グラフ
  - 遊技台データをスランプグラフにて表示可能

## ランプ部機能

- 大きくせり出した光る呼出ボタンを左右にW設置し、イルミネーションも可能
- エコモードに応じて点灯するエコランプを搭載
- BB (大当り) 時の点滅パターンを8種類の中から選択可能
- RB (確変) 時の点滅パターンを4種類の中から選択可能
- ランニングパターンを51種類の中から選択可能
- イルミネーションパターンを30種類の中から選択可能
- 不正、食事中、空台時のランプ点滅
- プレート式データ表示器、デジタル部と接続可能
- 当社イルミネーションランプ、流星Ⅱ、彗星Ⅱ、彗星Ⅲ、大彗星と接続可能
- 大当り、スタート回数の増加に応じてランプ部が7色又は寒色系から暖色系に変化

## リモコン操作・寸法

- 各種設定変更 (親機による一括変更)
- 各種イルミネーション設定
- 不正、呼出の解除
- 食事中の時間設定
- ワイヤーロック解除機能 (ID登録可能)
- 非稼働時間を分単位で表示

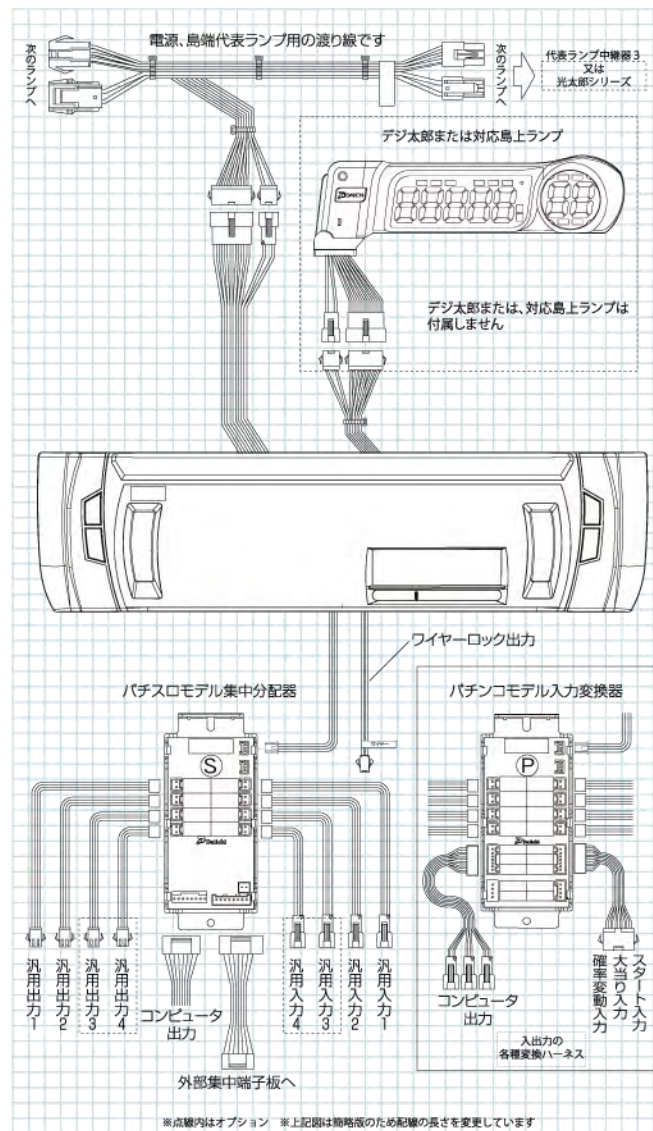


## 製品仕様

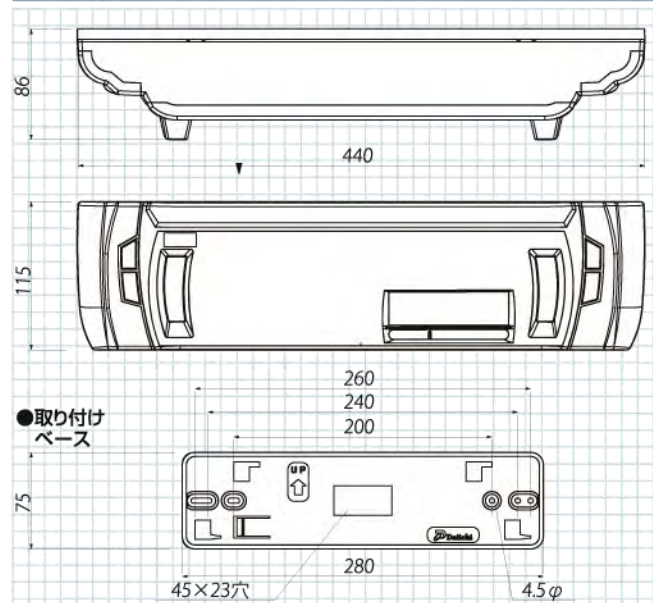
| 機種                                | パチスロ用 (DLP-10S)   | パチンコ用 (DLP-10P)   |
|-----------------------------------|---|---|
| 定格電圧                              | AC24V±10%   |   |
| 消費電力                              | 最大19VA (待機時平均 14.5VA:最大エコモード待機時平均4.5VA)<br>(デジタル部又は島唄ランプ接続時は+10VA/ワイヤーロック接続時は+5VA)<br>1kVAトランス使用時 片面26台まで接続可能(コンセント1口あたり13台まで)<br>両面使用時は、52台まで接続可能<br>600VAトランス使用時 最大30台まで接続可能(コンセント1口あたり15台まで)<br>※上記接続台数は、呼出ランプのみの台数です。接続されるオプション機能により変動します |   |
| 外形寸法/重量                           | 440 (W) × 115 (H) × 86 (D) / 約1,400g  |   |
| 遊技台入力<br>消費電圧 15V<br>消費電流 1mA~5mA | BB、RB、CT、IN、OUT   | 大当り、確率変動、スタート<br>(賞球分配器取付時、アウト・賞球信号)                    |
| 遊技台出力                             | BB、RB、CT、IN、OUT<br>(フォトカプラ出力、極性なし)  | 大当り、確率変動、スタート<br>(フォトカプラ出力、極性あり)<br>(賞球分配器取付時、アウト・賞球信号) |
| その他入力                             | 不正入力、打ち止め、コイン不足、外部ボーンズ信号、時短信号に<br>使用できる汎用入力2本<br>(ハース追加で最大4入力)  |   |
| その他出力                             | 大当り、呼出、不正等の外部出力に使用できる汎用出力2本 (フォトカプラ出力)<br>(ハース追加で最大4出力)<br>ワイヤーロック用電圧出力 (DC24V、200mA)<br>デジタル部、大彗星等の島唄ランプ用出力  |   |
| 代表ランプ出力                           | 大当り、不正、呼出、サービス (島唄の代表ランプ中継器によりリレー接続で出力)   |   |
| ケースカラー                            | シルバー  |   |

※ランニングボード、デー太郎ビジョン対応 (パチンコ用で差玉をとる場合は賞球分配器が必要)  
※機能・外観等の仕様は予告なく変更する場合があります。

## 結線図 (パチスロ/パチンコ)



## 本体寸法



お問い合わせは

<http://daiichi.net/jp/>

大電機産業株式会社

DAICHI

- 本社 / 〒476-0006 愛知県東海市浅山3-77 TEL (052) 308-5111 (代)
- 名古屋営業所 / 〒476-0008 愛知県東海市浅山3-77 TEL (052) 308-5111
- 東京営業所 / 〒110-0015 東京都台東区東上野3-15-5 管我ビル1階 TEL (03) 5818-0411
- 大阪営業所 / 〒556-0016 大阪府大阪市浪速区元町1-7-5 クラッシュコート101号室 TEL (06) 6636-7511
- 福岡営業所 / 〒812-0042 福岡県福岡市博多区豊1-5-13 福岡NSビル1階 TEL (092) 437-6011
- 広島営業所 / 〒732-0042 広島県広島市東区矢賀2-8-29 サンライフ松谷1階 TEL (082) 508-1153
- 仙台営業所 / 〒982-0011 宮城県仙台市太白区長町6-6-9 板橋ビル1階 TEL (022) 748-0911

☎1001



eco 機能搭載ランプ

TEN

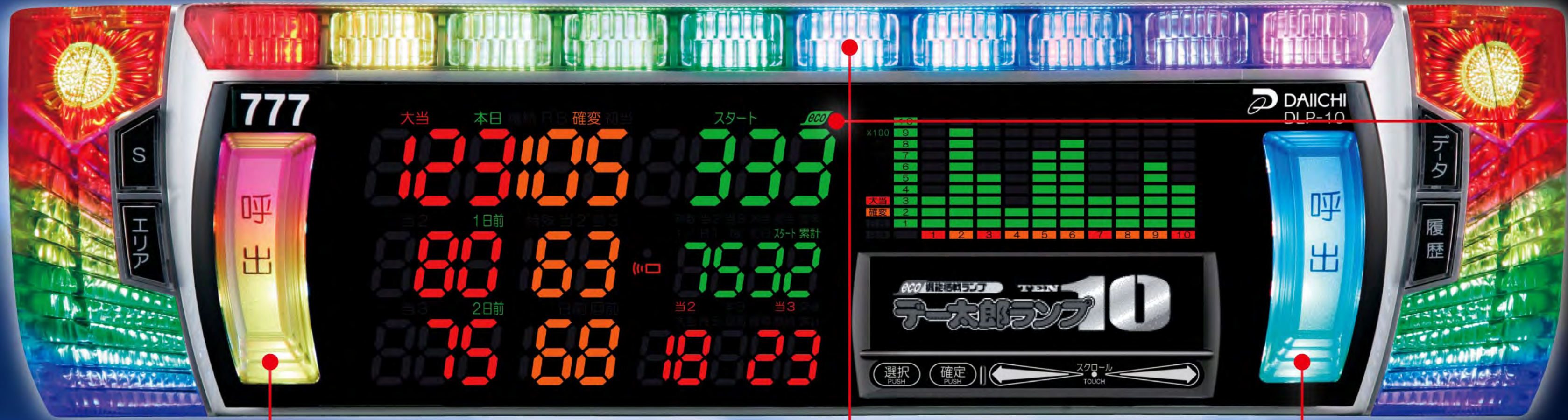
デー太郎ランプ 10



DAICHI

<http://daiichi.net/jp/>

# 呼出しランプの新基準！



大きくせり出した、光る呼出ボタンをWで搭載！！

見る角度によってキラキラ感が変わる **キラレンズ**

## シンプルで見やすいデータ表示部

**最高表示**  
過去最高の大当り・継続回数を表示

**ラウンド振り分け表示**  
パチンコ用で複数ラウンドがある場合には、当り2・当り3として回数を表示可能

**前日最終のスタート**  
本日の大当りが0の場合は、前日の最終スタートを表示し、大当り後は平均確率を表示

**初当り確率**  
大当り確率

**大・小当り、W表示**  
小当りのある台では、大当り回と小当り後のスタート回数のW表示が可能

各台計数機に対応！  
持玉数と箱数を一括表示可能

**箱数表示**  
**持玉数表示**

ELパネルでも表示可能

スタート 98 312 580 250 88 584 260 164 120 64  
継続 2 2 3 6 1 1 2 12 7 5  
持玉 13600 箱数 13

上記表示は、1箱1,000発としての表示です

多彩なデータを表示可能



## マルチカラー表示、光る呼出しボタン



## エコモード機能搭載

エコモードを使用することで年間の電気代を大幅に削減できます

- 表示部節電設定**  
節電しない、1/2、1/4 の3段階
  - イルミネーション節電設定**  
節電しない、1/2、1/4、イルミ消灯 の4段階
  - ランプ点滅節電設定**  
節電しない、1/2、1/4 の3段階
- ※①②は非稼働時のみ動作するなどの設定が可能

**エコ効果**

1/2設定時 **43% 削減**

1/4設定時 **64% 削減**