

衝撃

光のイルミネーション

単色全面発光タイプ
新登場



彗星Ⅲ

イルミネーションランプ
スイ★セイⅢ

単色全面発光
タイプ



彗星Ⅲ対応デー太郎ランプシリーズのみ接続可能
(接続可能機種についてはお問い合わせ下さい)



ローコストタイプ

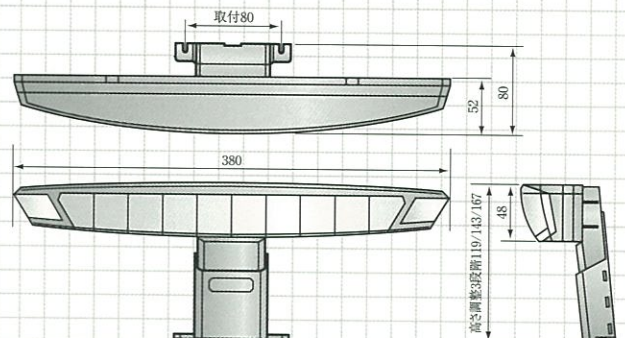
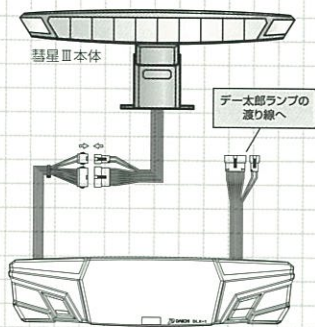
デー太郎ランプとワンタッチ接続!!

★呼出ランプより信号を受けて点灯・点滅します★

彗星Ⅲ 製品仕様 / 結線図 / 本体寸法

点滅仕様	レンズ部 7色 / 乳白色部 白色 制御信号を呼出ランプから入力
電源電圧	AC24V±10% (呼出ランプより供給)
消費電力	(呼出ランプの消費電力に加算して下さい)
接続可能機種	彗星Ⅲ対応呼出ランプ ※平成18年11月現在では下記2機種 デー太郎ランプX・デー太郎ランプYⅡ

※機能・外觀等の仕様は予告なく変更する場合があります。



DAIICHI 大一電機産業株式会社

本社 / 〒476-0006 愛知県東海市浅山3-77 TEL (052) 308-5111 (代) FAX (052) 308-5115

名古屋営業所 / 〒476-0006 愛知県東海市浅山3-77

東京営業所 / 〒110-0015 東京都台東区東上野2-10-12 東上野二丁目ビル1階

関東営業所 / 〒110-0015 東京都台東区東上野2-10-12 東上野二丁目ビル1階

大阪営業所 / 〒556-0016 大阪府大阪市浪速区元町1-2-17 エスペラントビル5-C

TEL (052) 308-5111

TEL (03) 5818-0411

TEL (03) 5818-0411

TEL (06) 6636-7511

福岡営業所 / 〒812-0042 福岡県福岡市博多区豊1-5-13 福岡NSビル1階

広島営業所 / 〒732-0042 広島県広島市東区矢賀2-8-29 サンライフ松谷1階

仙台営業所 / 〒982-0011 宮城県仙台市太白区長町6-6-9 板橋ビル1階

TEL (092) 437-6011

TEL (082) 508-1153

TEL (022) 748-0911