



DIL-2X



衝撃

光のイルミネーション illumination

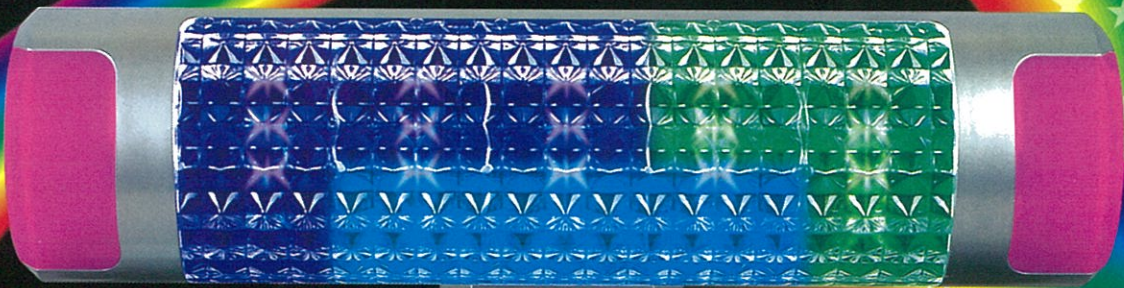
他社ランプとの接続可能

11階調のソフト点滅可能

流星

リュウ★セイ

NEW TYPE



DIL-3X

デー太郎ランプシリーズのみ接続可能
(接続可能機種については、お問い合わせ下さい)

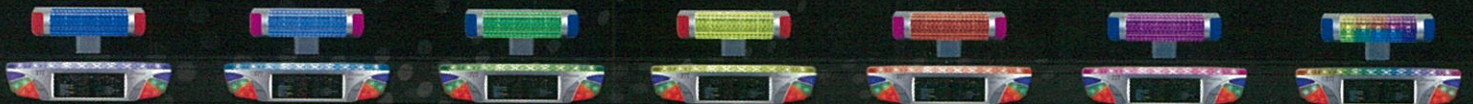
ハード点滅のみ可能

流星 II

リュウ★セイ

多彩なイルミネーションパターン

デー太郎ランプとセットで、さらに演出力アップ!



製品の特長

- ★共通・上下各5ブロックに超高輝度LEDを採用
 - ・1ブロック毎の点滅制御により多彩な表現が可能
 - ・イベントランプ部を両サイドに配置
- ★流星・11階調でソフトなイルミネーション表現が可能(設定により諧調なしの点滅も可能)
 - ・状況に応じた点滅パターンを複数用意、コーナー毎に設定可能
- ★流星Ⅱ・呼出しランプの制御により呼出しランプ、流星Ⅱの同期点滅
 - ・デー太郎ランプシリーズとワンタッチ接続

台ランプ機能

- ★流星・大当り(BB)時の点滅パターン/点滅速度を4種類の中から選択可能
 - ・確率変動(RB)時の点滅パターン/点滅速度を4種類の中から選択可能
 - ・不正入力時は赤色で点滅
 - ・ランニングは3段階(①流れパターン→②ランニング→③流れパターン)
 - ①～③のパターンはそれぞれ8種類から選択でき、速度・ランニング回数の設定が可能
- ★流星Ⅱ・呼出しランプと同期点滅

イルミネーション機能

- ★流星・同期機能・台番自動認識機能により島一列の流れ点滅/同時点滅が可能
 - ・標準の点滅パターン15種類の中から最大5パターンを選び順次表示可能
 - 各パターンの点滅速度も7種類の中から選択できます
 - ・次の点滅パターンに移行する時間(10秒～250秒)が設定可能
 - ・1島を最大3ブロックに分けてイルミネーション可能
- ★流星Ⅱ・デー太郎ランプと同期点滅

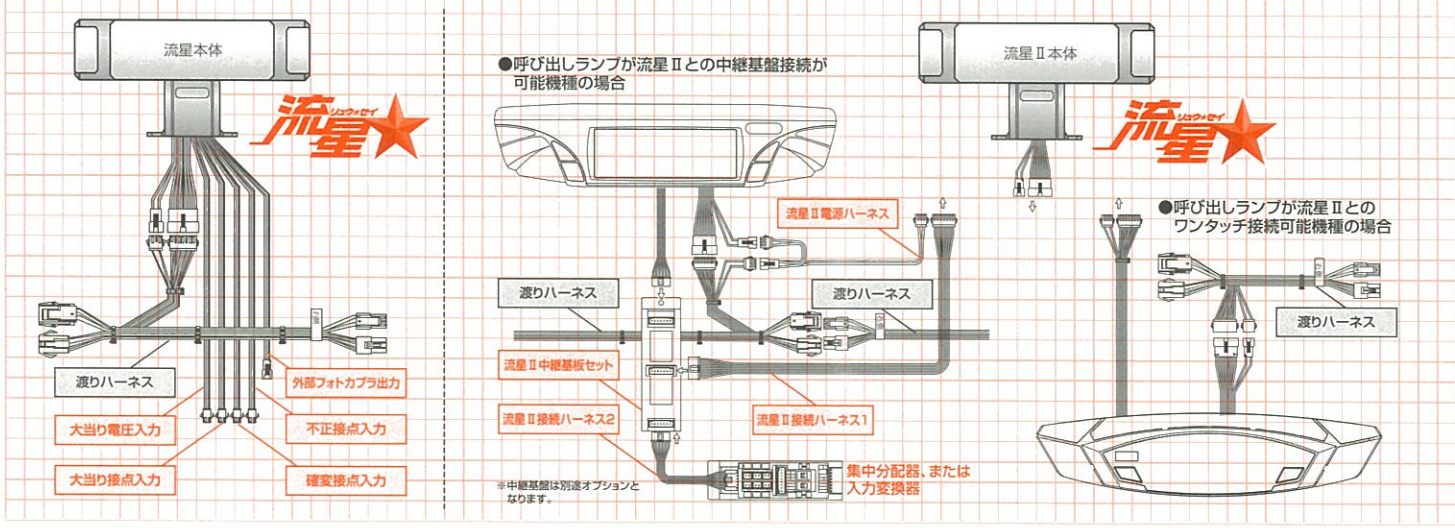
イベントランプ機能

- ★流星・赤/青/紫の3色が表示でき、11階調でソフトな点滅が可能
 - ・単色点灯あるいはイルミネーションに合わせた点滅が選択可能
- ★流星Ⅱ・デー太郎ランプと同期点滅
 - ・IN/OUT等の遊技台に合わせて点滅

リモコン操作

- ★流星・各種登録・設定はリモコンで行います
 - ・電源オン/オフができます
- ★流星Ⅱ・デー太郎ランプで操作

結線図



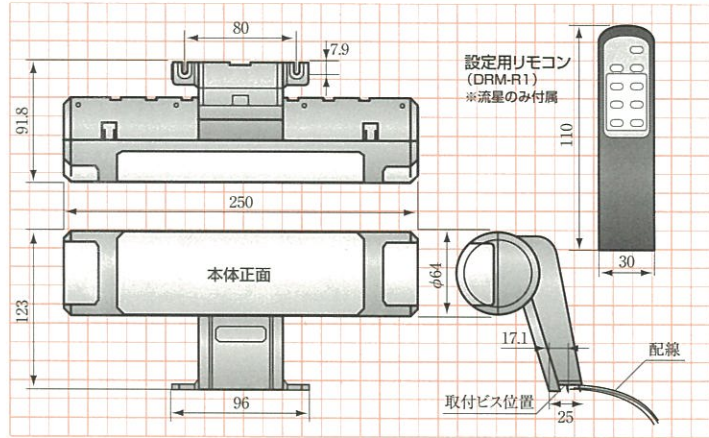
※機能・外観等の仕様は予告なく変更する場合があります。

製品仕様

	流星	流星Ⅱ
電源電圧	AC24V±10%	AC24V±10% (呼出しランプより供給)
消費電力	10VA(1台あたり) 200VA(20台接続時)	10VA(1台あたり) 200VA(20台接続時) (呼出しランプの消費電力に 加算して下さい)
大当り入力	電圧入力 7V～30V 入力インピーダンス10KΩ 接点入力 開放電圧 5V 感応電流0.5mA	呼出しランプより 通信で入力
確率変動 不正入力	接点入力 開放電圧 5V 感応電流0.5mA	
外部出力*	フォトカプラ出力 最大10mA	なし
最大接続台数	30台	

*外部出力は設定により、大当り/確率変動/不正のいずれか一つを出力できます。

本体寸法



お問い合わせは

DAIICHI 大一電機産業株式会社

本社 / 〒459-8001 愛知県名古屋市長区大高町一番割66-1 TEL(052)622-5111(代) FAX(052)622-5088
 名古屋支店 / 〒459-8001 愛知県名古屋市長区大高町一番割66-1 TEL(052)622-5168
 東京支店 / 〒110-0015 東京都台東区東上野2-10-12 オウヤビル4階 TEL(03)5818-0411(代)
 大阪支店 / 〒556-0016 大阪府大阪市浪速区元町1-2-17 エスバントビル5-C TEL(06)6636-7511(代)
 福岡営業所 / 〒812-0042 福岡県福岡市博多区豊1-5-13 福岡NSビル1階 TEL(092)437-6011(代)
 広島営業所 / 〒732-0042 広島県広島市東区矢賀2丁目8-29 サンライフ松谷1階 TEL(082)508-1153
 仙台営業所 / 〒982-0012 宮城県仙台市太白区長町南4-24-12 長町南424ビル407 TEL(022)748-0911