

COIN CHANGER

コインチェンジャー

1000円紙幣コイン貸機

新紙幣
“対応”

標準タイプ ↔ ノズルタイプ

変更が容易に可能!

CSD-2100 — φ25用

CSD-2103 — φ30用

CSD-2100N — ノズル付 φ25用

CSD-2103N — ノズル付 φ30用

便利なカップ
ホルダー付!
(ノズルタイプのみ)

他関連商品ラインナップ

- 計数機テーブル (ジョッキシステム)
- 高額台間両替機
- コイン回収システム
- メダル計数機



CSD-2100N

CSD-2100

ホッパー交換のみで
φ25、φ30双方への
対応可能!

DAIICHI

<http://daiichi.net/jp/>

NEW TYPE 1000円紙幣コイン貸機 COIN CHANGER

CSD-2100 — φ25用

CSD-2100N — ノズル付 φ25用

CSD-2103 — φ30用

CSD-2103N — ノズル付 φ30用



簡単なメンテナンス

交換が簡単なユニット方式

自動補給対応

自動補給キャンセル機能により、ホッパー取り出し時に自動補給停止

不正防止機能

常に各センサーを監視し異常を素早く検出

払出枚数を設定可能

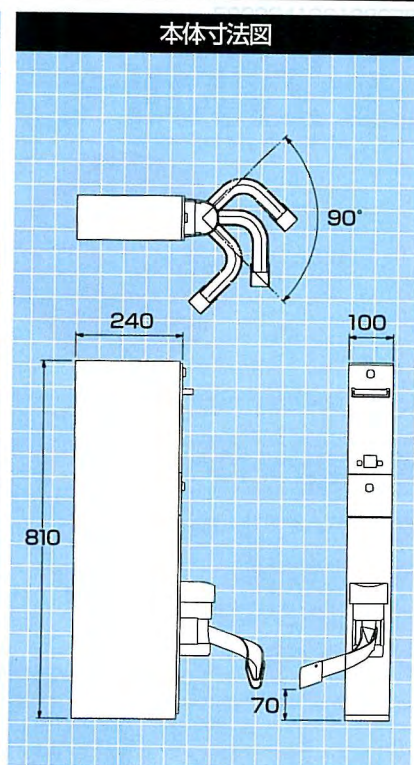
将来に備え払出枚数を設定可能 ※100・125・200枚払出仕様への変更は、電源BOXの交換が必要です。

ノズルタイプ
(便利なカップホルダー装備)

標準タイプ

下部扉交換にて簡単に標準タイプ↔ノズルタイプを変更可能 ※ノズルから標準への場合のみBOXが必要

●外形寸法:	810(H)×100(W)×240(D)	
●収納枚数:	2100 : 4000枚 (φ25)	2103 : 2200枚 (φ30)
	2100N : 2500枚 (ノズル付φ25)	2103N : 1500枚 (ノズル付φ30)
	※自動補給要求時残数枚数	
	2100 } 約400枚 (φ25)	2103 } 約250枚 (φ30)
	2100N }	2103N }
●質量:	約12kg	
●電源:	AC100V 50/60Hz	
●消費電力:	ホッパー作動時70VA・待機時10VA	
●受付金種:	1000円紙幣	
●金庫容量:	約400枚	
●表示内容:	貸出・中止・コイン不足(中止点減にて)コイン払出残数・売上金額・エラー表示	
●出力信号:	売上信号/1系統(100円で1パルス)設定にて(1000円で1パルス) (ディップスイッチによる断線検知抵抗の設定) 自動補給信号/1系統(コインがなくなるとオープンorショートを選択可能)	
●出力状態:	無電圧リレー接点(抵抗負荷にてDC30V・0.1Aまで)	



お問い合わせは

DAIICHI 大一電機産業株式会社

本社 / 〒476-0006 愛知県東海市浅山3-77
 名古屋営業所 / 〒476-0006 愛知県東海市浅山3-77
 東京営業所 / 〒110-0015 東京都台東区東上野3-15-5 曽我ビル1階
 大阪営業所 / 〒556-0016 大阪府大阪市浪速区元町1-7-5 クラッシィコート101号室
 福岡営業所 / 〒812-0042 福岡県福岡市博多区豊1-5-13 福岡NISビル1階

TEL(052)308-5111(代)
 TEL(052)308-5111
 TEL(03)5818-0411
 TEL(06)6636-7511
 TEL(092)427-8211