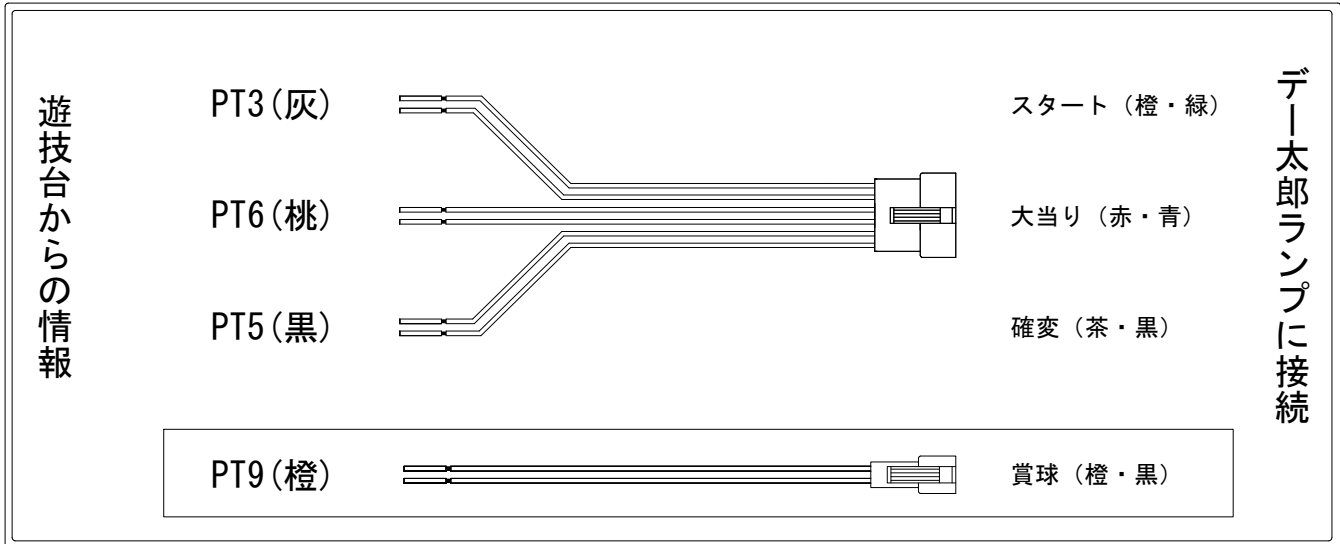


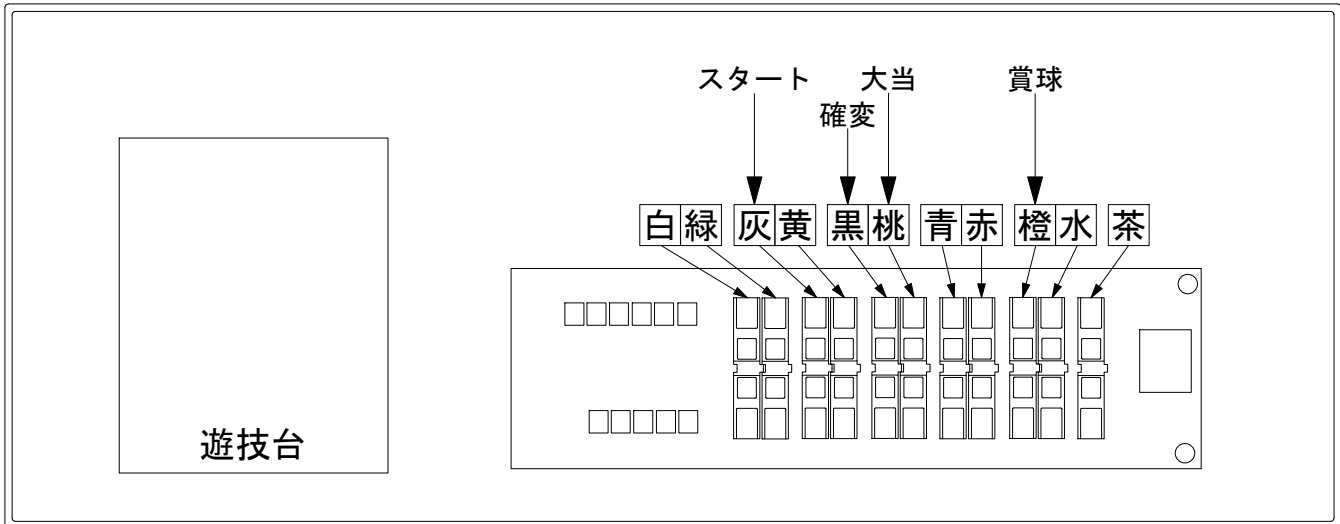
デー太郎（パチンコ） 取付配線資料 2020年07月13日 181-1

メーカー名	ニューギン		
機種名	Pガラスの仮面		M-K1 ML-K1 N-K1
ワンタッチ台接続ハーネス	A		DSH-H001
賞球入力変換ハーネス	B		DYR-H182

ハーネス結線図



外部端子板



出力情報

信号	情報内容	確変	大当	
賞球	PT1 白 賞球(払出完了分)10個で1パルス			
枠開放	PT2 緑 前枠・中枠が開放状態の間			
図柄確定回数1	PT3 灰 特別図柄が停止ごとに1パルス(特別図柄1+特別図柄2)			→スタートに接続
始動口	PT4 黄 中始動口及び右始動口に入賞ごとに1パルス			
大当り1	PT5 黒 大当り中及び、全変動短縮中	○	○	→確変に接続
大当り2	PT6 桃 大当り中		○	→大当りに接続
大当り2	PT7 青 全変動短縮中	○		
アウト	PT8 赤 アウト10個で1パルス			
賞球予定	PT9 橙 賞球(未払出分含む)10個で1パルス			→賞球線に接続
セキュリティ	PT10 水 磁気検知、大入賞口、下始動口、誘導磁界、ラムクリア時			
図柄確定回数2	PT11 茶 特別図柄が停止ごとに1パルス(特別図柄2)			