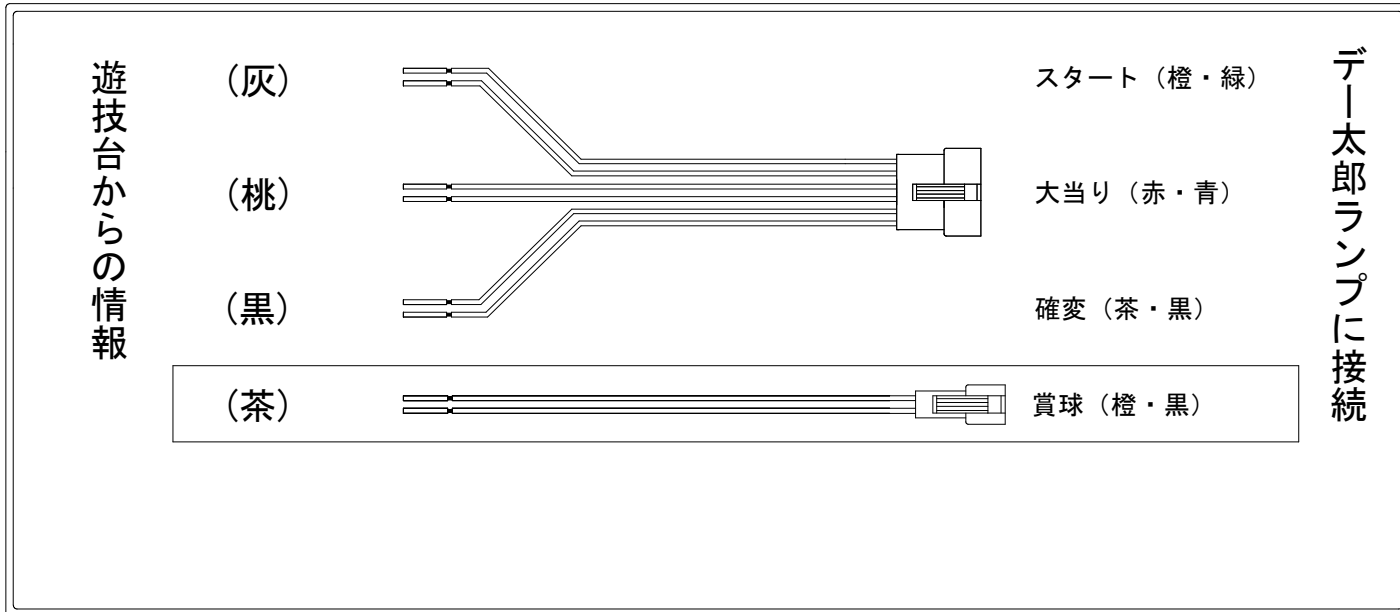


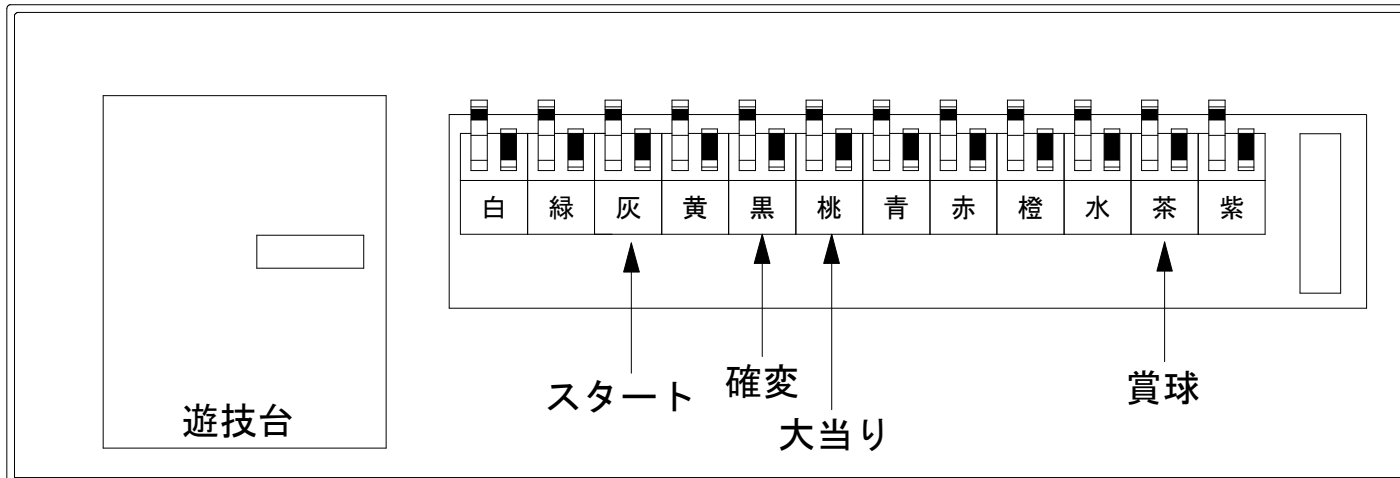
# デー太郎（パチンコ） 取付配線資料 2023年09月12日 147

メーカー名	藤商事		
機種名	Pリング 呪いの7日間3		JMA
ワンタッチ台接続ハーネス	A	DSH-H001	
賞球入力変換ハーネス	B	DYR-H182	

## ハーネス結線図



## 外部端子板



## 出力情報

外部出力端子	(色)	名称	出力内容	時短	大当				
	(白)	賞球	賞球払出し数10個以上記憶している場合、記憶から10減算し出力						
	(緑)	扉・枠開放	ガラス扉及び内枠開放中に出力						
情報端子1	(灰)	特別図柄確定回数	特別図柄1及び特別図柄2の変動停止から100ms出力						→スタートに接続
情報端子2	(黄)	始動口	始動口スイッチが遊技球の通過を検知してから100ms間出力						
情報端子3	(黒)	特殊遊技状態	大当り中及び変動短縮中、特図2保留あり状態中、特図2変動中、特図2確定中、特図2小当り中に出力	○	○				→確変に接続
情報端子4	(桃)	大当りA	役物連続装置作動中、特図2小当り中、またはc時短図柄確定開始時から100ms間出力		○				→大当りに接続
情報端子5	(青)	大当り・小当り	役物連続装置作動中、小当り中、またはc時短図柄確定開始時から100ms間出力		○				
情報端子6	(赤)	普通電動役物	特別図柄2始動口スイッチが遊技球の通過を検出した時から100ms出力						
情報端子7	(橙)	普通電動役物入賞A	右打ち非報知時の短開放での電子入賞で100ms間出力						
情報端子8	(水)	アウトセンサ	内レールのアウトセンサ感知10個毎に100ms出力						
情報端子9	(茶)	メイン賞球	メイン賞球予定信号を出力						→賞球線に接続
情報端子10	(紫)	セキュリティ	不正エラーをホールコンへ出力						