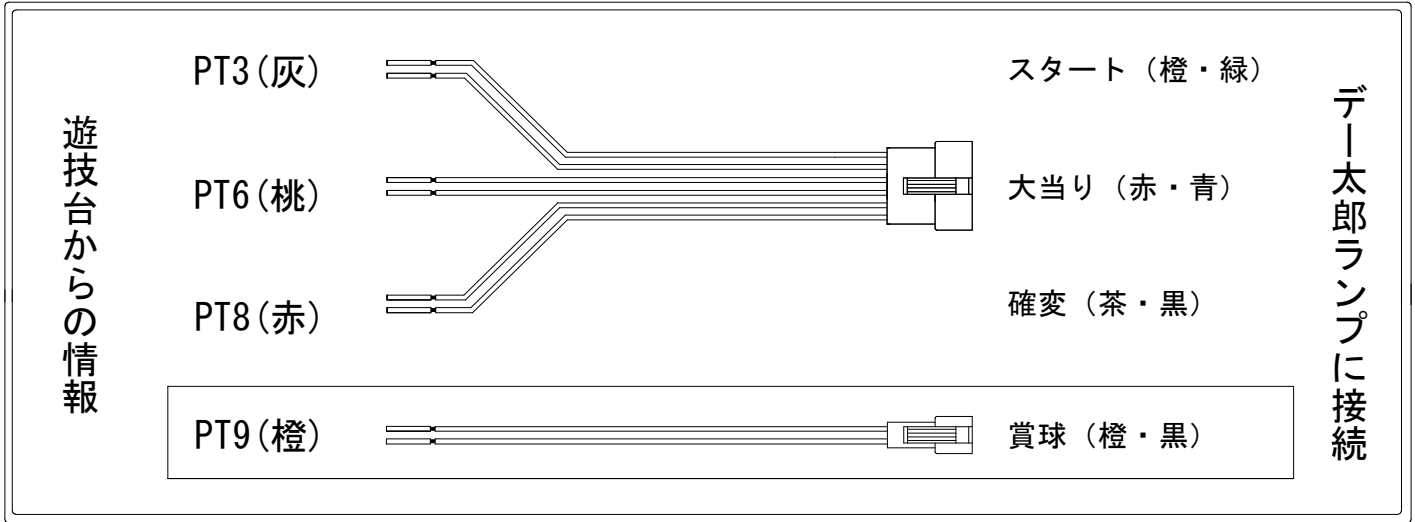
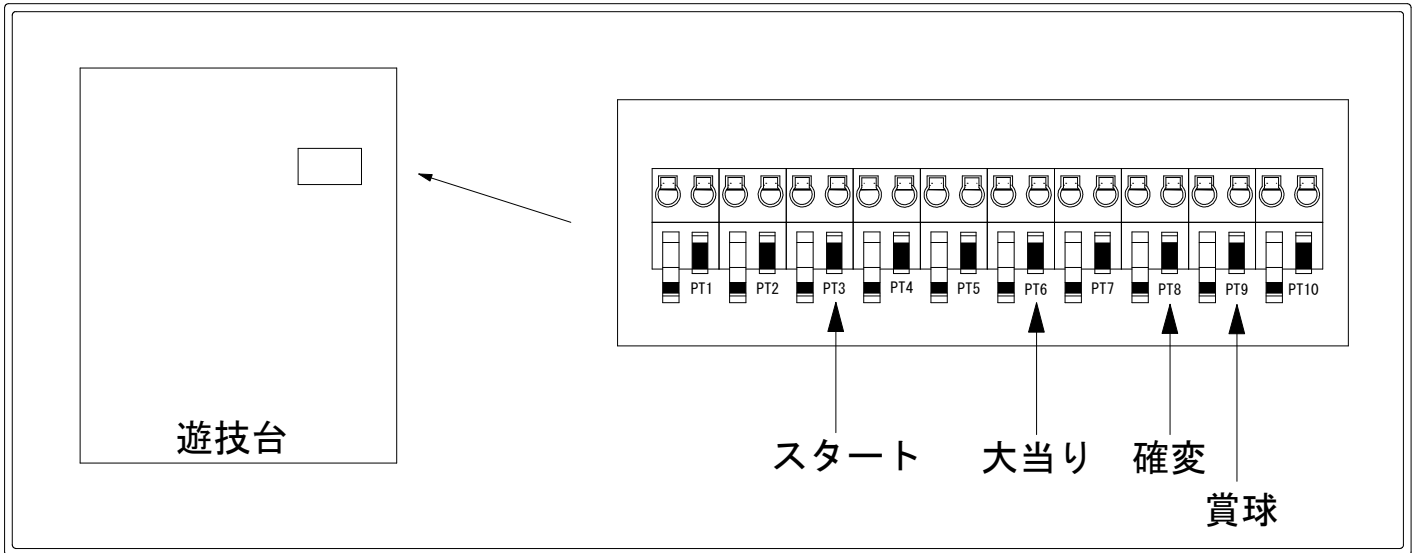


| | | | |
|--------------|------------|----------|-------|
| メーカー名 | D-light | | |
| 機種名 | Pひぐらしのなく頃に | 輪廻転生 | FM-JT |
| ワンタッチ台接続ハーネス | A | DSH-H001 | |
| 賞球入力変換ハーネス | B | DYR-H182 | |

ハーネス結線図



外部端子板



出力情報

| コネクタ | 色 | 名称 | 情報内容 | 大当 | 時短 |
|------|-----|--------|--|----|----|
| PT1 | (白) | 賞球 | 賞球10個毎に出力 | | |
| PT2 | (緑) | 扉・枠開放 | ガラス開放中・内枠開放中に出力 | | |
| PT3 | (灰) | 図柄確定 | 特別図柄停止時に出力 | | |
| PT4 | (黄) | 始動口 | 中始動口または右始動口入賞時に出力 | | |
| PT5 | (黒) | 大当り1 | 特別電動役物作動中、条件装置作動中に出力 | ○ | |
| PT6 | (桃) | 大当り2 | 特別電動役物作動中、条件装置作動中に出力 | ○ | |
| PT7 | (青) | メインアウト | アウト個数10個毎に出力 | | |
| PT8 | (赤) | 時短中 | 変動時間短縮機能作動中、及び条件装置作動中、特別電動役物作動中、時短中に変動開始した特別図柄の変動中、時短中に変動開始した特別図柄の図柄確定中に出力 | ○ | ○ |
| PT9 | (橙) | メイン賞球 | 全ての入賞口入賞時10個毎に出力 | | |
| PT10 | (水) | セキュリティ | RWMクリア、異常時に出力 | | |

→スタートに接続

→大当りに接続

→確変に接続

→賞球に接続