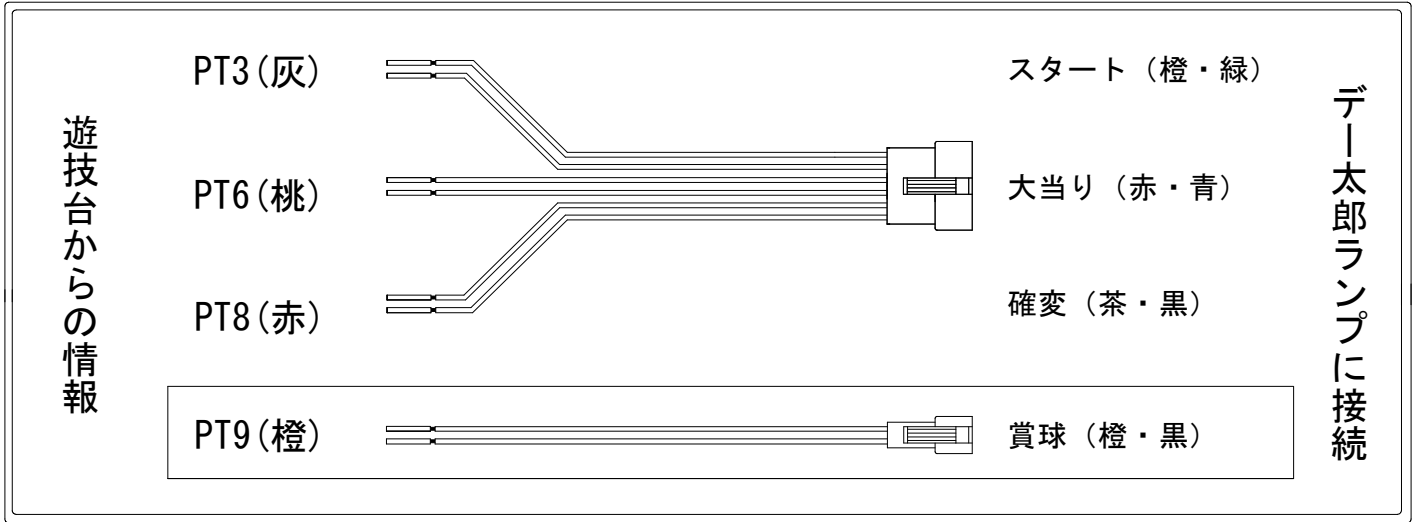
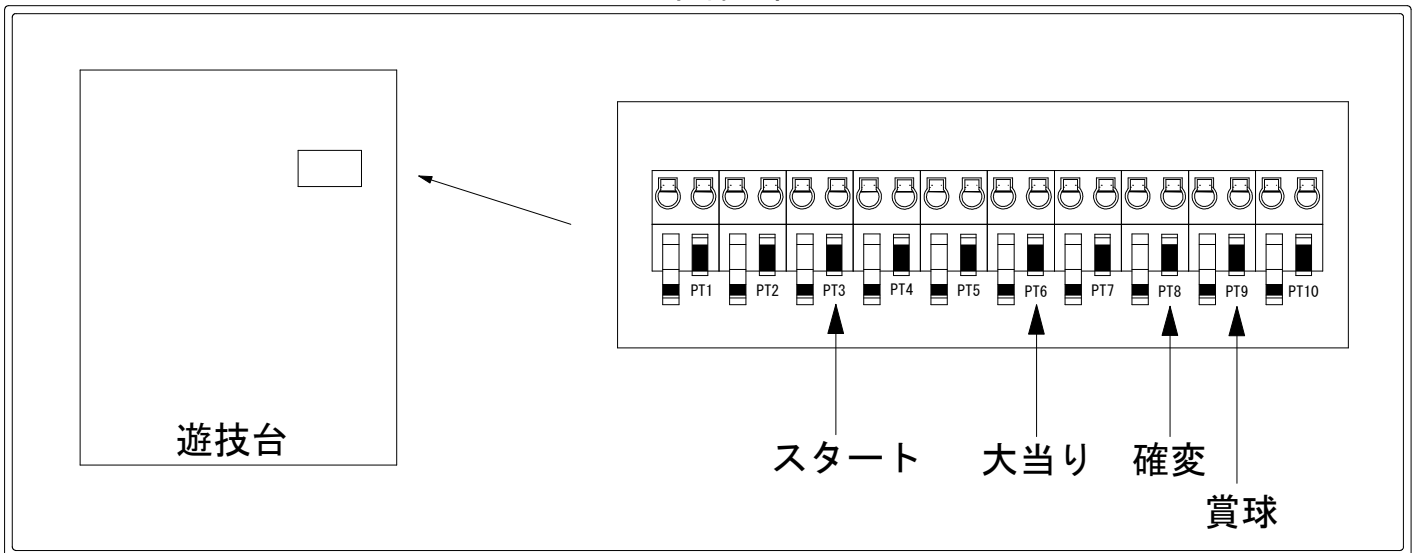


メーカー名	D-light	
機種名	P 百花繚乱	FM-JF
ワンタッチ台接続ハーネス	A	DSH-H001
賞球入力変換ハーネス	B	DYR-H182

ハーネス結線図



外部端子板



出力情報

コネクタ	色	名称	情報内容	時短	大当
PT1	(白)	賞球	賞球10個毎に出力		
PT2	(緑)	扉・枠開放	ガラス開放中・内枠開放中に出力		
PT3	(灰)	図柄確定	非時短中または入賞容易状態1中の特別図柄1又は特別図柄2、入賞容易状態2中の普通図柄の停止毎に出力		
PT4	(黄)	始動口	中始動口または右始動口入賞時に出力		
PT5	(黒)	大当り1	特別電動役物作動中、条件装置作動中に出力	○	
PT6	(桃)	大当り2	特別電動役物作動中、条件装置作動中に出力 また条件装置が作動せず、特別電動役物も作動しない図柄の組み合わせの内、変動時間短縮機能が作動することとなる図柄変動停止から0.128秒間出力	○	
PT7	(青)	メインアウト	アウト個数10個毎に出力		
PT8	(赤)	時短中	変動時間短縮機能作動中、及び条件装置作動中、特別電動役物作動中、特別図柄2の変動開始から図柄確定が終了するまで、変動時間短縮機能が停止する変動の特別図柄の図柄停止まで、変動時間短縮機能作動中の普通図柄の変動開始から普通電動役物の作動停止まで出力	○	○
PT9	(橙)	メイン賞球	全ての入賞口入賞時10個毎に出力		
PT10	(水)	セキュリティ	RWMクリア、異常時に出力		

→スタートに接続

→大当りに接続

→確変に接続

→賞球に接続