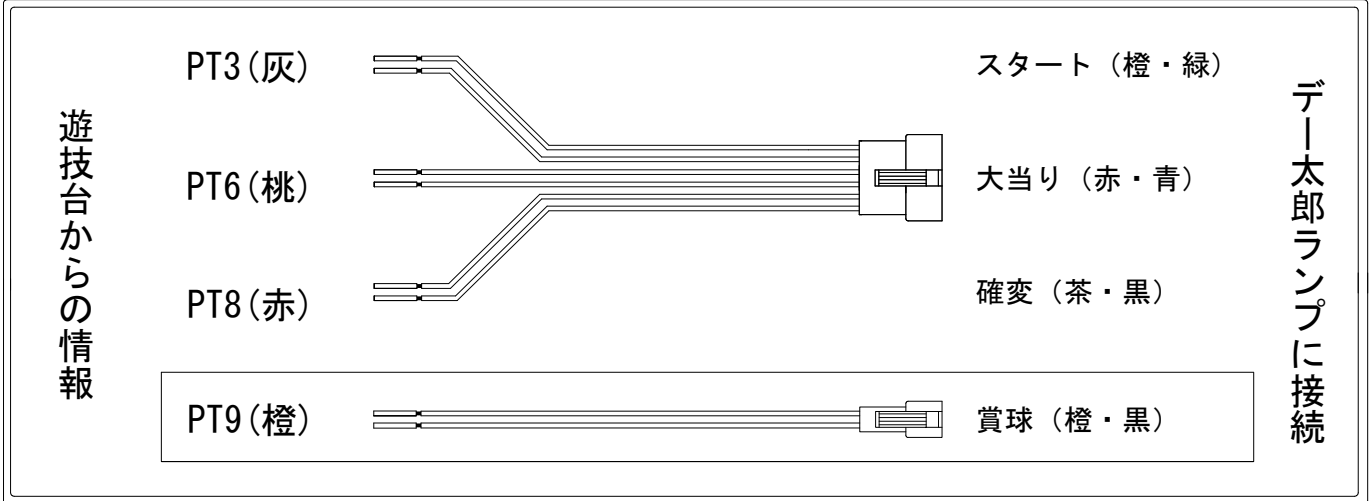


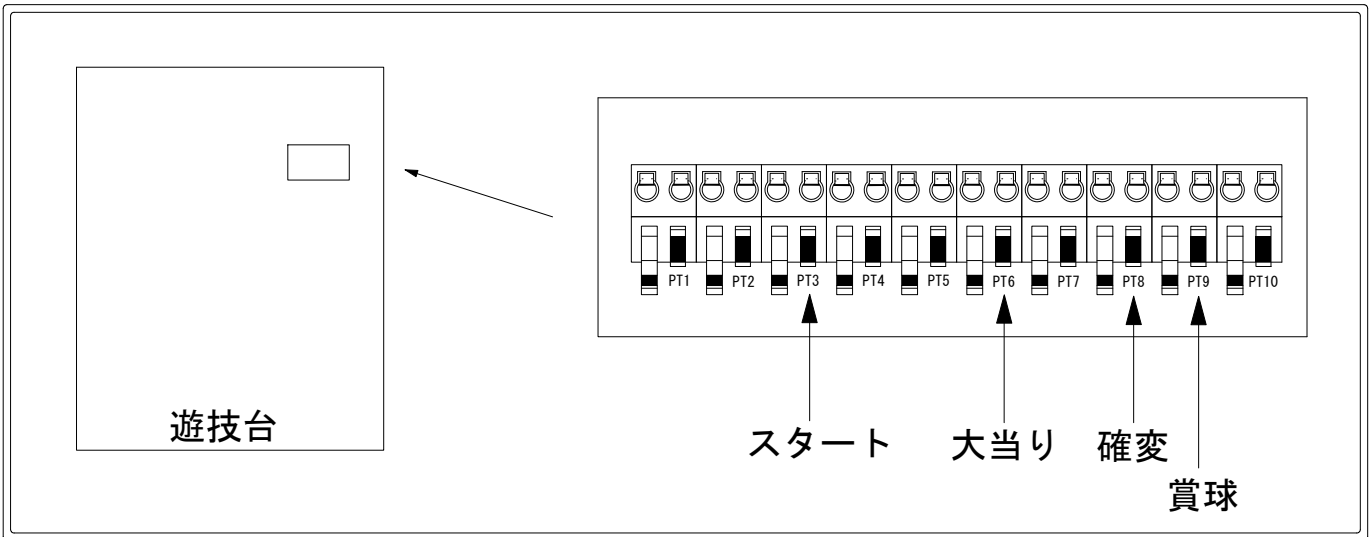
デー太郎（パチンコ） 取付配線資料 2022年11月28日 121

メーカー名	Daiichi	
機種名	Pダイナマイトキング～無敵SPEC～ FN-T	
ワンタッチ台接続ハーネス	A	DSH-H001
賞球入力変換ハーネス	B	DYR-H182

ハーネス結線図



外部端子板



出力情報

コネクタ	色	名称	情報内容	時短	大当	
PT1	(白)	賞球	賞球10個毎に出力			
PT2	(緑)	扉・枠開放	扉開放中・内枠開放中に出力			
PT3	(灰)	図柄確定	特別図柄停止時に出力			→スタートに接続
PT4	(黄)	始動口	中始動口または右始動口入賞時に出力			
PT5	(黒)	飛び込み	遊技球が飛び込みスイッチを通過時に出力			
PT6	(桃)	当り1	条件装置作動中及び特図1: 10R時短小当り図柄1~3作動中、特図2: 10R時短小当り図柄1~3作動中に出力		○	→大当りに接続
PT7	(青)	当り2	条件装置作動中及び特図1: 10R時短小当り図柄1~3作動中、特図2: 10R時短小当り図柄1~3作動中に出力。またc時短発動で図柄確定後から0.128秒出力		○	
PT8	(赤)	時短中	条件装置が作動することにより作動した役物連続作動装置作動中及び変動時間短縮機能作動中及び特図1小当り作動中及び時短最終変動の図柄確定終了後の特図2保留球数分の変動が終了するまでの間出力	○	○	→確変に接続 →賞球に接続
PT9	(橙)	メイン賞球	全ての入賞口入賞時10個毎に出力			
PT10	(水)	セキュリティ	RWMクリア、異常時に出力			