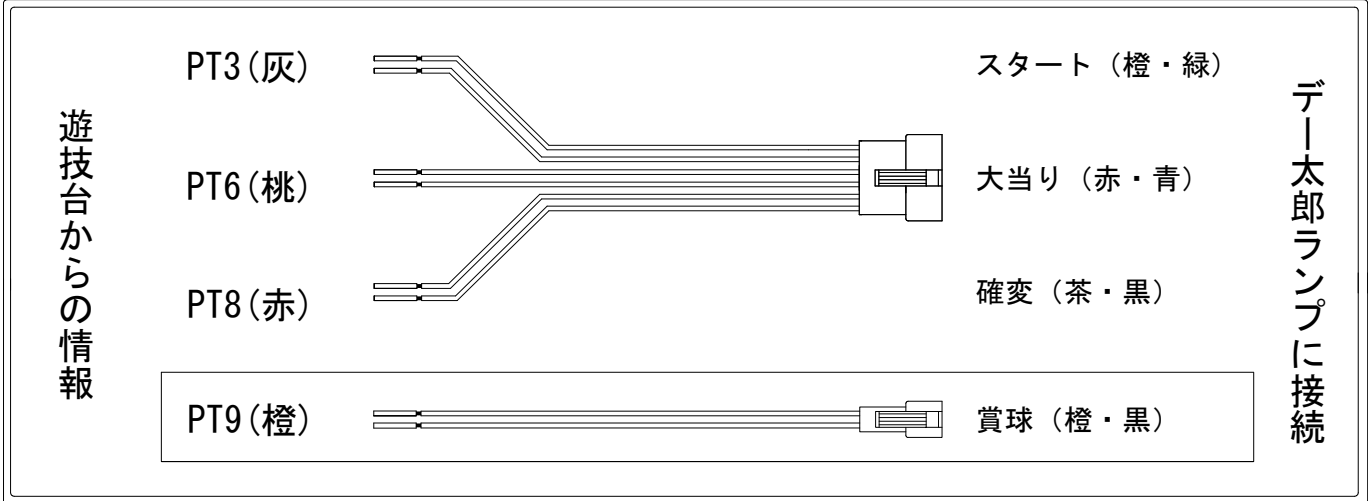


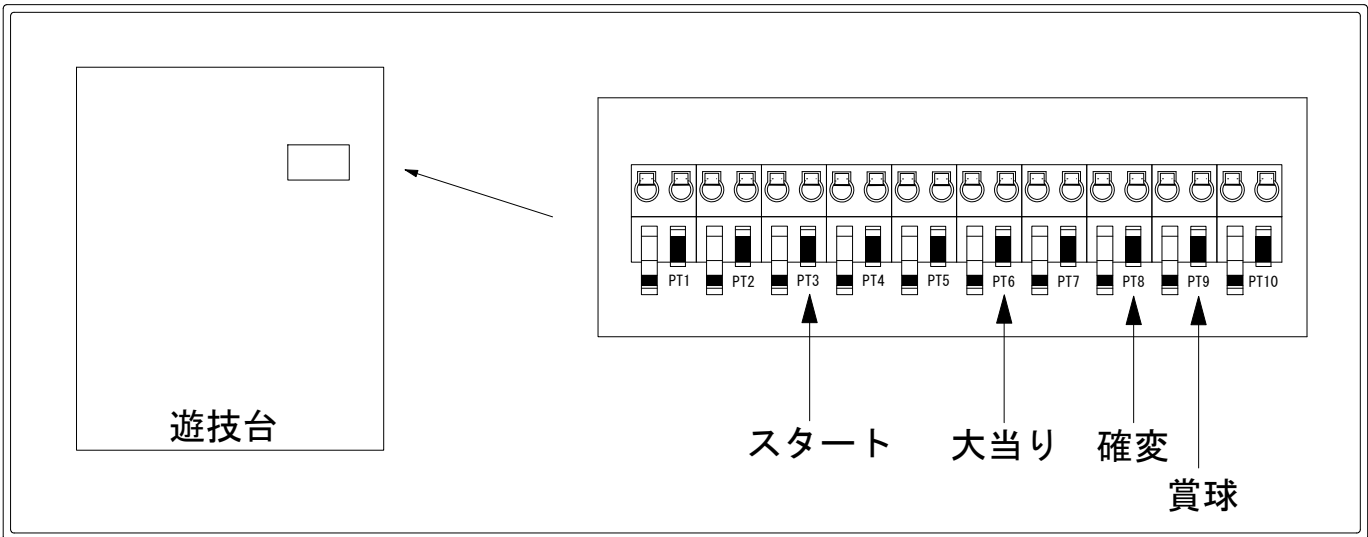
デー太郎（パチンコ） 取付配線資料 2022年09月27日 120

メーカー名	D-light	
機種名	Pうしおととら～超獣SPEC～	2FM-JH
ワンタッチ台接続ハーネス	A	DSH-H001
賞球入力変換ハーネス	B	DYR-H182

ハーネス結線図



外部端子板



出力情報

コネクタ	色	名称	情報内容	時短	大当	
PT1	(白)	賞球	賞球10個毎に出力			
PT2	(緑)	扉・枠開放	扉開放中・内枠開放中に出力			
PT3	(灰)	図柄確定	特別図柄停止時に出力			→スタートに接続
PT4	(黄)	始動口	中始動口または右始動口入賞時に出力			
PT5	(黒)	大当り1	条件装置作動中、特定の小当り中に出力		○	
PT6	(桃)	大当り2	条件装置作動中、特定の小当り中に出力		○	→大当りに接続
PT7	(青)	メインアウト数	全セーフスイッチ+アウトDスイッチで出力			
PT8	(赤)	時短中	条件装置が作動することとなる図柄の組合せが表示される、または特図2小当り作動中及び、特図2小当り中の特定の領域通過により条件装置が作動した役物連続作動装置作動中及び変動時間短縮機能作動中及び変動時間短縮機能作動終了後の特図2保留数分の変動が終了するまでの間出力	○	○	→確変に接続
PT9	(橙)	メイン賞球	全ての入賞口入賞時10個毎に出力			→賞球に接続
PT10	(水)	セキュリティ	RWMクリア、異常時に出力			