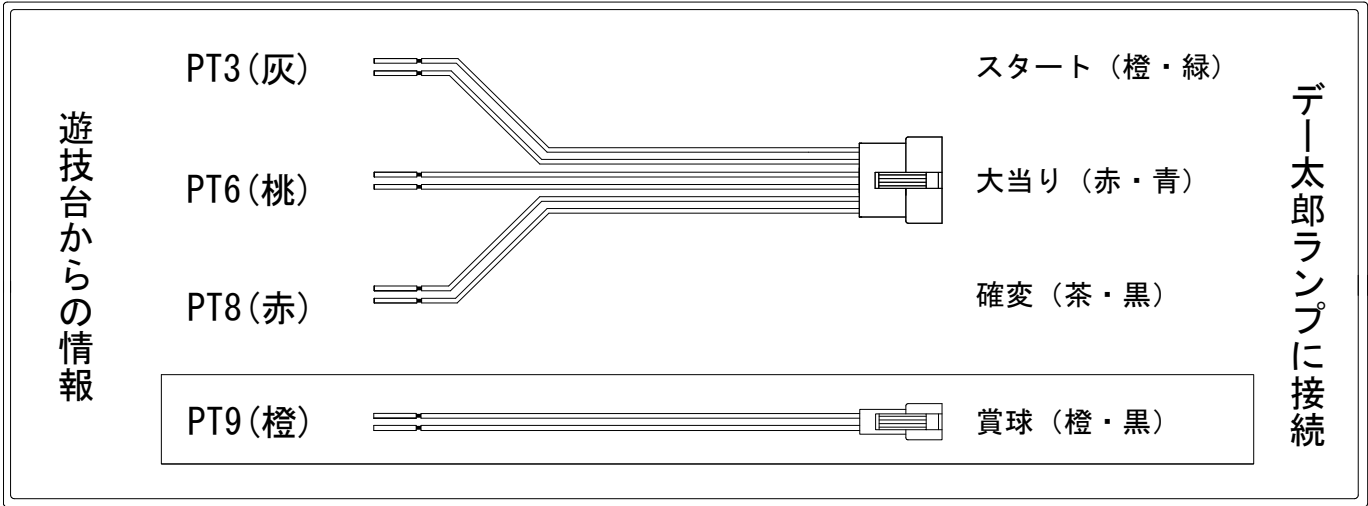


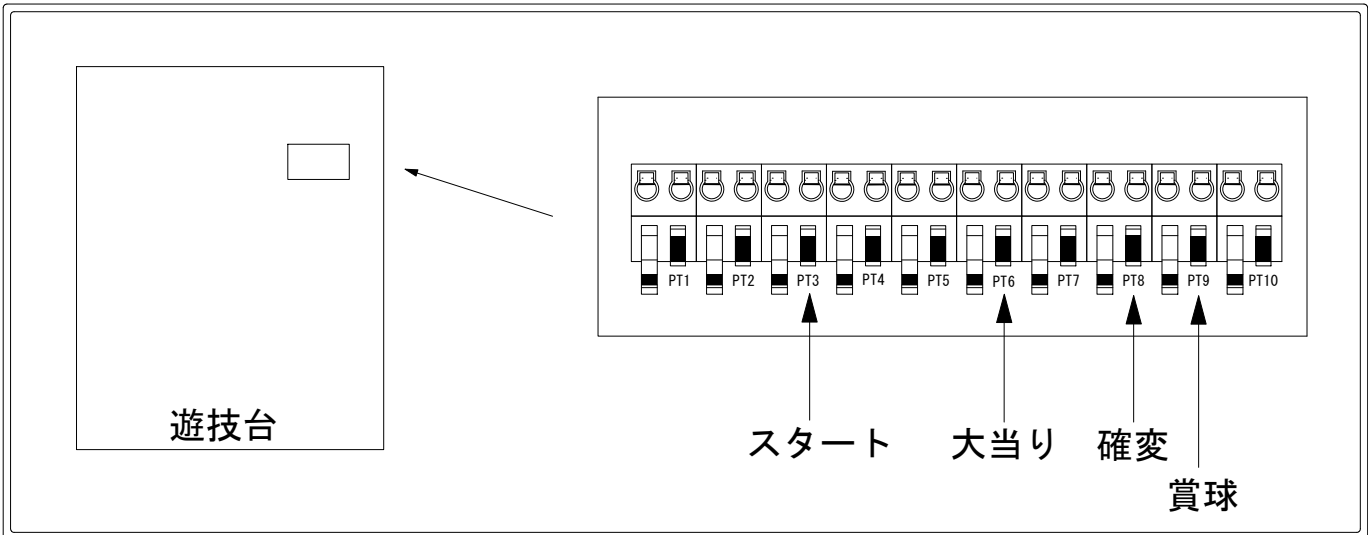
# デー太郎（パチンコ） 取付配線資料 2022年08月02日 117-1

メーカー名	大一商会		
機種名	Pひぐらしのなく頃に～彩～ ～蕾～ NM-N FH-T		
ワンタッチ台接続ハーネス	<b>A</b>	DSH-H001	
賞球入力変換ハーネス	<b>B</b>	DYR-H182	

ハーネス結線図



外部端子板



出力情報

コネクタ	色	名称	情報内容	時短	大当	
PT1	(白)	賞球	賞球10個毎に出力			
PT2	(緑)	扉・枠開放	ガラス開放中・内枠開放中に出力			
PT3	(灰)	図柄確定	特別図柄停止時に出力			→スタートに接続
PT4	(黄)	始動口	中始動口または右始動口入賞時に出力			
PT5	(黒)	大当り1	条件装置の作動、小当り図柄の特別電動役物作動中の結果を出力		○	
PT6	(桃)	大当り2	条件装置の作動、小当り図柄の特別電動役物作動中の結果を出力		○	→大当りに接続
PT7	(青)	メインアウト	全セーフスイッチ+アウトスイッチで出力			
PT8	(赤)	時短中	変動時間短縮機能作動中及び変動時間短縮機能が停止する変動の特別図柄の図柄停止中及び特別電動役物1が作動する特図2小当り作動中及び条件装置作動中の間に出力	○	○	→確変に接続
PT9	(橙)	メイン賞球	全ての入賞口入賞時10個毎に出力			→賞球に接続
PT10	(水)	セキュリティ	RWMクリア、異常時に出力			