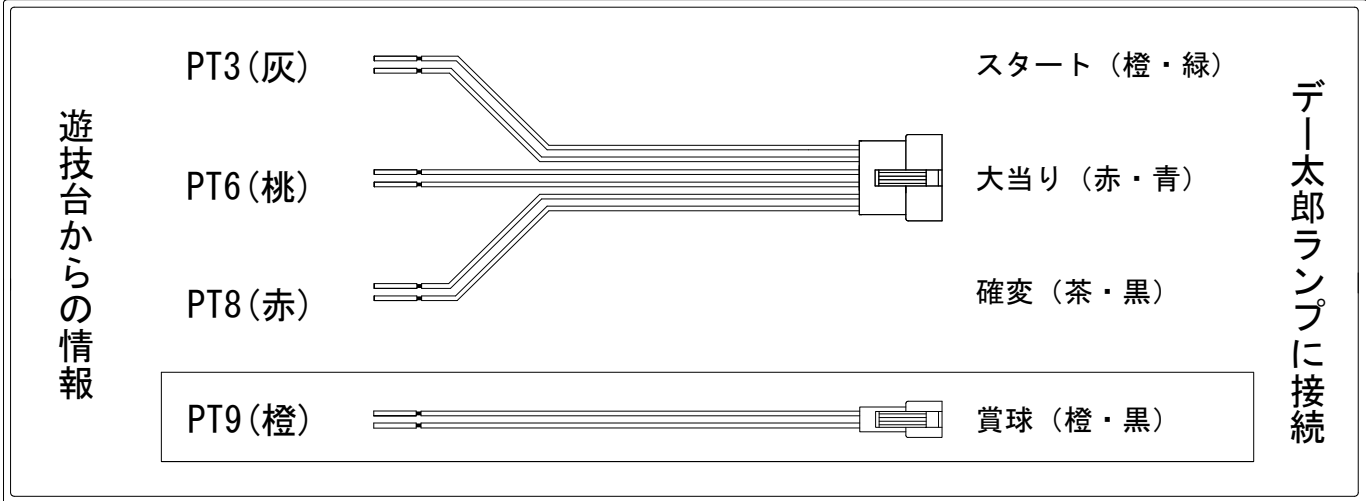


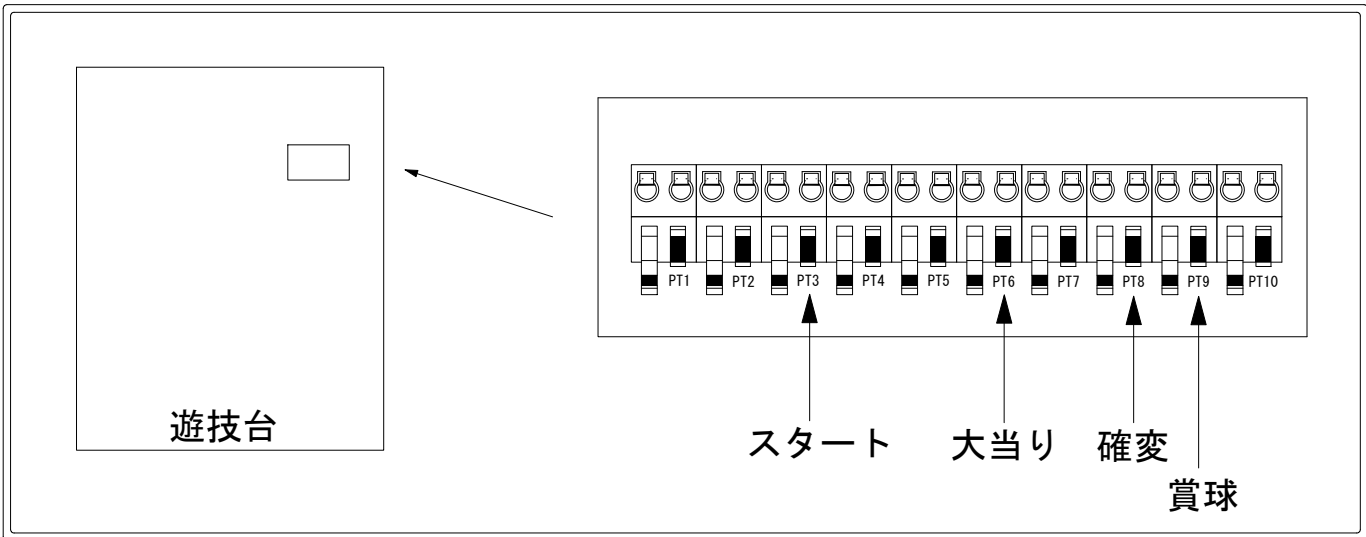
デー太郎（パチンコ） 取付配線資料 2023年01月27日 116-1

メーカー名	大一商会	
機種名	P神・天才バカボン～神SPEC～ 6FN-F 6FD-RS	
ワンタッチ台接続ハーネス	A	DSH-H001
賞球入力変換ハーネス	B	DYR-H182

ハーネス結線図



外部端子板



出力情報

コネクタ	色	名称	情報内容	時短	大当	
PT1	(白)	賞球	賞球10個毎に出力			
PT2	(緑)	扉・枠開放	ガラス開放中・内枠開放中に出力			
PT3	(灰)	図柄確定	特別図柄停止時に出力			→スタートに接続
PT4	(黄)	始動口	中始動口または右始動口入賞時に出力			
PT5	(黒)	当り1	条件装置の作動、小当り図柄の特別電動役物作動中の結果を出力		○	
PT6	(桃)	当り2	条件装置の作動、小当り図柄の特別電動役物作動中の結果を出力		○	→大当りに接続
PT7	(青)	当り3	条件装置の作動、小当り図柄の特別電動役物作動中の結果を出力		○	
PT8	(赤)	時短中	条件装置が作動することにより作動した役物連続作動装置作動中及び変動時間短縮機能作動中及び特別電動役物1の作動中及び時短最終変動の図柄確定終了後の特図2保留球数分の変動の特図2が終了するまでの間	○	○	→確変に接続
PT9	(橙)	メイン賞球	全ての入賞口入賞時10個毎に出力			→賞球に接続
PT10	(水)	セキュリティ	RWMクリア、異常時に出力			